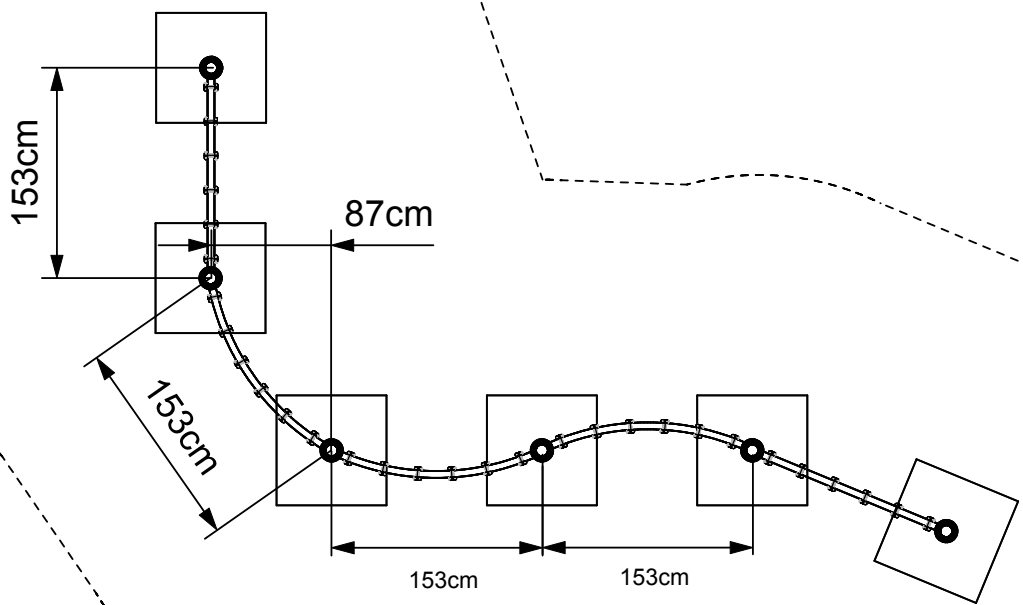
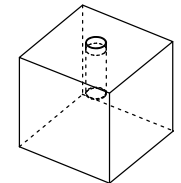
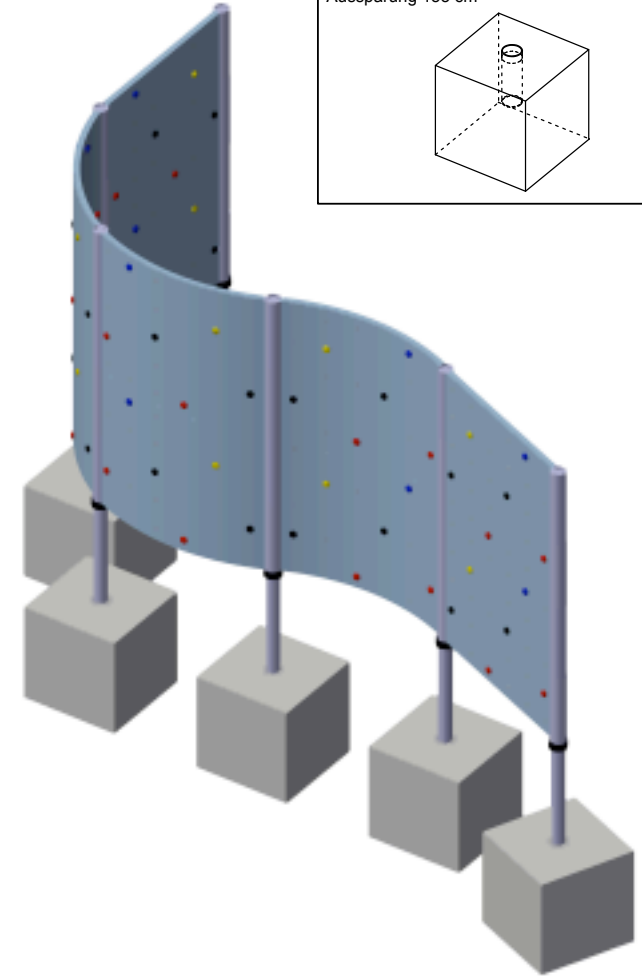
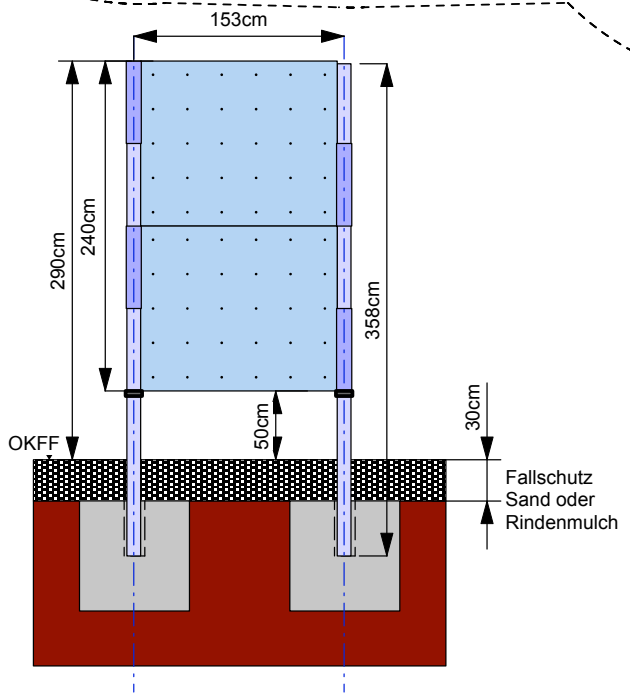


Fundamente bauseits 80 x 80 x 80cm mit Innenaussparung für die Säule Ø=15 cm x L=40 cm im Fundament.
 Hierfür wird ein Leerrohr (HT-150) empfohlen.
mitgelieferte Stahlrohre nicht verwenden
 Abstand der Fundamente immer Mittelachse Aussparung 153 cm



Fallschutz Ringsum 250 cm



Outdoor Boulderwand 5-teilig

Artikelnummer	
D4355-1	
Maßstab	1 : 55
Datum	11. Juni 2007
Name	Werner Keilhofer



KÜBLER SPORT GmbH
 Beim Erlenwäldchen 18
 D-71522 Backnang

Telefon: 07191 / 95 70- 0
 Fax: 07191 / 95 70-12